

Moduláris főzőberendezések 700XP 4 zónás el. indukciós főzőlap, HP

TERMÉK # _____

MODELL # _____

NÉV # _____

SIS # _____

AIA # _____



371176 (E71NEH400P)

700XP 4 zónás elektromos
indukciós asztali főzőlap,
HP - 400 V

Rövid leírás

Termék szám

6 mm vastagságú üvegkerámia főzőfelület 4 egymástól függetlenül vezérelhető 5 kW-os indukciós zónával. Scotch Brite felületkezeléssel ellátott külső rm. acél panelek. Egy darabból préselt fedlap 1,5mm vastagságú rm. acélból. Hézagmentes illeszkedés a derékszögű oldalaknak köszönhetően.

Fő jellemzők

- 6 mm-es üvegkerámia főzőfelület 4 db egymástól függetlenül vezérelhető indukciós zónával. Teljesítmény: 5kW/zóna.
- A kerámia felület majdnem egész területe használható.
- A kezelői felületen mindegyik zónához jelzőfény található.
- Túlfűtés elleni biztonsági berendezés.
- A főzőzónák teljesítménye fokozatosan beállítható, pl. kisebb fokozatú beállítás az alacsonyabb, és nagyobb fokozatú beállítás a magasabb szinteknél.
- Alacsony hőkibocsátás a munkatérbe.
- A sima, üvegkerámia főzőfelület nem közvetlenül fűtött, ezért a főzőfelületen nincs izzás.
- IPX 4 vízvédelmi szint.
- Edény átmérő: min.12cm, max. 28 cm, a legjobb hatékonyság érdekében
- Alsó tárolószekrényre helyezhető.

Konstrukció

- Scotch Brite felületkezeléssel ellátott külső, rozsdamentes acél panelek.
- Egy darabból préselt 1,5 mm-es fedlap, rozsdamentes acélból.
- Hézagmentes illeszkedés a derékszögű oldalaknak köszönhetően. Nincs ételcsapda, a szennyeződések nem tudnak megragadni.

Fenntarthatóság



- Ez a modell megfelel a svájci Energiahatékonysági direktívának (730.02).

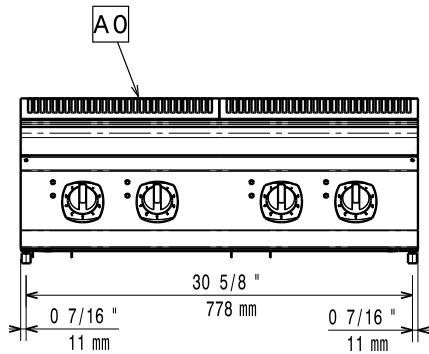
Opcionális tartozékok

- Tartóelem hídba szereléshez, PNC 206137
800 mm
- Tartóelem hídba szereléshez, PNC 206138
1000 mm
- Tartóelem hídba szereléshez, PNC 206139
1200 mm
- Tartóelem hídba szereléshez, PNC 206140
1400 mm
- Tartóelem hídba szereléshez, PNC 206141
1600 mm
- Vízoszlop hosszabbítás, 700- PNC 206291
as sorozathoz
- Kémény felhajtás, 800mm PNC 206304
- Kémény rácsháló, 400mm PNC 206400
(700XP/900)
- Fedél sütőlaphoz PNC 206455
- 2 oldalpanel asztali PNC 216277
készülékekhez

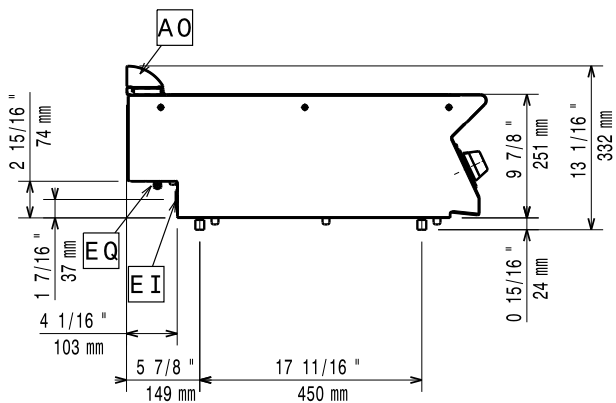
Jóváhagyás

- Rozsdamentes acél univerzális sütőserpenyő rozsdamentes acél fogantyúval, (d=200mm), használható indukciós vagy egyéb hőforráshoz PNC 653596
- Univerzális sütőserpenyő rozsdamentes acél fogantyúval (d=240mm), használható indukciós vagy egyéb hőforráshoz PNC 653597
- Univerzális sütőserpenyő rozsdamentes acél fogantyúval (d=280mm), használható indukciós vagy egyéb hőforráshoz PNC 653598

Előlnézet

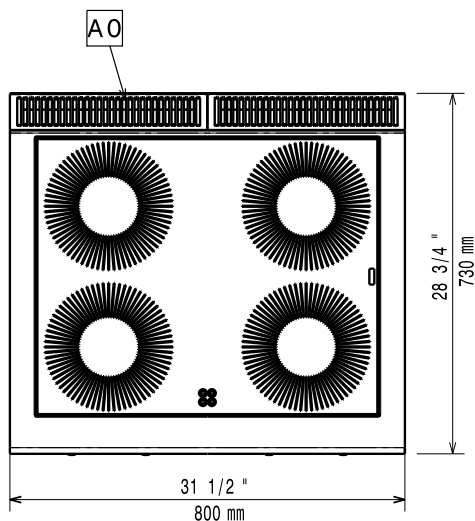


Oldalnézet


 EI = Elektromos
 csatlakozás

EQ = Ekvipotenciális csavar

Felülnézet


Elektromos

 Tápfeszültség: 380-415 V/3 ph/50/60 Hz
 Összes Watt: 20 kW

Technikai információ:

If appliance is set up or next to or against temperature sensitive furniture or similar, a safety gap of approximately 150 mm should be maintained or some form of heat insulation fitted.

Induction compatible pots & pans must be used.

 Nettó súly: 65 kg
 Szállítási súly: 67 kg
 Szállítási magasság: 520 mm
 Szállítási szélesség: 820 mm
 Szállítási mélység: 860 mm
 Szállítási térfogat: 0.37 m³
 Tanúsítvány: IH74P
 Indukciós főzőlap méretei (szélesség): 800 mm
 Indukciós főzőlap méretei (mélység): 730 mm